

TEMPERATURSCHALTER TS 1000

Art.- Nr.: 1 11 44 85



HTRONIC



CE



www.h-tronic.de

INHALT

BEDIENUNGSANLEITUNG DEUTSCH

1. Bestimmungsgemäßer Einsatz	5
2. Allgemeine Sicherheitshinweise.....	5
3. Sicherheit	6
4. Montage	7
5. LEDs und Tasten	8
6. Programmiermodi.....	8
7. Funktionen	12
8. Serielle Schnittstelle	14
9. Fehlermeldungen.....	15
10. Pflege-/Wartungshinweise	16
11. Garantie/Gewährleistung	16
12. Entsorgung.....	17

ENGLISH MANUAL (page 18)

1. Designated use.....	20
2. General safety instructions	20
3. Safety instructions.....	20
4. Mounting	21
5. LEDs and buttons.....	22
6. Menu	22
7. Functions	26
8. Serial interface	28
9. Error messages	29
10. Maintenance and cleaning	30
11. Guarantee.....	30
12. Disposal.....	31

TEMPERATURREGLER TS 1000



Art.-Nr.: 1 11 44 85

DER TEMPERATURREGLER TS 1000 eignet sich hervorragend für alle Einsatzbereiche, bei denen eine Temperaturregelung im Heiz- oder Kühlbetrieb erforderlich ist. Ein externer, Temperaturfühler erfasst Messbereiche von -99 bis $+850^{\circ}\text{C}$. Das Gerät kann eigenständig eingesetzt werden z. B. als Frostwächter, bei Zentralheizung, Klimaanlage, Inkubator usw., aber auch als Ersatz für defekte mechanische Thermostate oder für Digitalthermometer dienen.

MERKMALE

- Für Wandmontage
- Temperaturfühler PT 1000 (nicht im Lieferumfang)
- Schalttemperatur von $-99 \dots +850^{\circ}\text{C}$ frei einstellbar
- Min./Max. Anzeige
- Serielle Schnittstelle zum Auslesen der gemessenen Daten – TTL-UART-Anschluss (optional)
- Bedienungs- und überwachungsfreier Betrieb
- Fühlerkurzschluss und Fühlerunterbrechung werden sofort erkannt
- Ausgang schaltet bei Fühlerfehler ab
- Einstellbar auf Heizen oder Kühlen
- LED-Anzeigen für Relais ein, Heizen (rot), Kühlen (gelb)
- Die eingestellte Einschalt- und Ausschalttemperatur bleibt auch bei einem Stromausfall erhalten.



WARN- UND SICHERHEITSHINWEISE

Bitte lesen Sie diese Bedienungsanleitung aufmerksam durch, sie enthält viele wichtige Informationen für Bedienung und Betrieb. Der Gesetzgeber fordert, dass wir Ihnen wichtige Hinweise für Ihre Sicherheit geben und Sie darauf hinweisen, wie Sie Schäden an Personen, am Gerät und anderen Einrichtungen vermeiden. Der Hersteller haftet nicht für Schäden die aus fahrlässiger oder vorsätzlicher Missachtung der Anweisungen in dieser Anleitung entstehen! Diese Anleitung ist Bestandteil des Gerätes und daher sorgfältig aufzubewahren. Beachten Sie bitte zur Vermeidung von Fehlfunktionen, Schäden und Gesundheitsstörungen zusätzlich folgende Sicherheitshinweise:

- Eine Reparatur des Gerätes darf nur vom Fachmann durchgeführt werden!
- Entsorgen Sie nicht benötigtes Verpackungsmaterial oder bewahren Sie dieses an einem für Kinder unzugänglichen Ort auf. Es besteht Erstickungsgefahr!
- Baugruppen und Bauteile gehören nicht in Kinderhände!



ACHTUNG! Öffnen des Gerätes nur durch eine Elektrofachkraft!
Beim Öffnen des Gerätes sind spannungsführende Teile frei zugänglich.
Vor dem Öffnen muss unbedingt der Netzstecker gezogen werden.

TECHNISCHE DATEN

- Betriebsspannung: 230 VAC / 50 Hz
- Ausgangsspannung: 230 VAC, max. 16 A
- Leistungsaufnahme: ca. 2 VA
- Schaltleistung: max. 3000 W
- Messeingang: Pt1000 (2-Leiter)
- Messbereich: -99°C bis $+850^{\circ}\text{C}$
- Genauigkeit: $<0,5\% \text{ FS} \pm 0,1^{\circ}\text{C}$
- Auflösung : $0,1^{\circ}\text{C}$
- Schutzart: IP 20
- Geräte-Umgebungstemperatur: -15 bis $+50^{\circ}\text{C}$
- Abmessung (L x B x H): 160 x 80 x 60 mm

1. BESTIMMUNGSGEMÄSSER EINSATZ

Das Gerät kann einen angeschlossenen Verbraucher (230 V~/50 Hz, max. 16A, 3000 VA) temperaturgesteuert ein- oder ausschalten. Die Ein- und Ausschalttemperatur ist im Bereich von -99°C bis $+850^{\circ}\text{C}$ frei einstellbar, Schrittweite $0,1^{\circ}\text{C}$. Ein anderer Einsatz als vorgegeben ist nicht zulässig.

2. ALLGEMEINE SICHERHEITSHINWEISE

Dieses Gerät ist nicht dafür bestimmt, durch Personen (einschließlich Kinder) mit eingeschränkten physischen, sensorischen oder geistigen Fähigkeiten oder mangels Erfahrung und/oder mangels Wissen benutzt zu werden, es sei denn, sie werden durch eine für ihre Sicherheit zuständige Person beaufsichtigt.

- Kinder müssen beaufsichtigt werden, um zu verhindern, dass sie mit dem Gerät spielen.
- Schließen Sie das Gerät nur an eine vorschriftsmäßig installierte Steckdose an. Die Spannung muss mit der Angabe auf dem Typschild des Gerätes übereinstimmen.
- Klemmen Sie das Netzkabel nicht ein und schützen Sie dieses vor scharfen Kanten, Feuchtigkeit, Hitze oder Öl.
- Schließen Sie das Gerät nicht an, wenn das Netzkabel beschädigt ist. Ein beschädigtes Netzkabel muss umgehend durch H-TRONIC oder eine qualifizierte Person ersetzt werden, um Gefährdungen zu vermeiden.
- Nehmen Sie das Gerät nicht in Betrieb oder ziehen Sie sofort den Netzstecker, wenn es beschädigt ist oder wenn der Verdacht auf einen Defekt besteht. Lassen Sie in diesen Fällen das Gerät von unserem Service reparieren.
- Ziehen Sie den Netzstecker, wenn das Gerät nicht benutzt wird.
- Verlegen Sie das Netzkabel so, dass es Sie nicht behindert und niemand versehentlich daran ziehen oder darüber stolpern kann.
- Bewahren Sie das Gerät und das Zubehör an einem für Kinder unerreichbaren Platz.
- Fassen Sie das Netzkabel beim Abziehen aus der Steckdose ausschließlich am Netzstecker an.

3. SICHERHEIT

Beim Umgang mit Produkten, die mit elektrischer Spannung in Berührung kommen, müssen die gültigen VDE-Vorschriften beachtet werden, insbesondere VDE 0100, VDE 0550/0551, VDE 0700, VDE 0711 und VDE 0860.

- Vor Öffnen des Gerätes ist sicherzustellen, dass das Gerät stromlos ist.
- Werkzeuge dürfen an Geräten, Bauteilen oder Baugruppen nur benutzt werden, wenn sichergestellt ist, dass die Geräte von der Versorgungsspannung getrennt sind und elektrische Ladungen, die in den im Gerät befindlichen Bauteilen gespeichert sind, vorher entladen wurden.
- Spannungsführende Kabel oder Leitungen, mit denen das Gerät, das Bauteil oder die Baugruppe verbunden ist, müssen stets auf Isolationsfehler oder Bruchstellen untersucht werden.
- Bei Feststellen eines Fehlers in der Zuleitung muss das Gerät unverzüglich aus dem Betrieb genommen werden, bis die defekte Leitung ausgewechselt worden ist.

Wenn aus einer vorliegenden Beschreibung für den nichtgewerblichen Endverbraucher nicht eindeutig hervorgeht, welche elektrischen Kennwerte für ein Bauteil oder eine Baugruppe gelten, wie eine externe Beschaltung durchzuführen ist, oder welche externen Bauteile oder Zusatzgeräte angeschlossen werden dürfen und welche Anschlusswerte diese externen Komponenten haben dürfen, so muss stets eine Fachkraft um Auskunft ersucht werden. Es ist vor der Inbetriebnahme eines Gerätes generell zu prüfen, ob dieses Gerät oder Baugruppe für den Anwendungsfall, für den es verwendet werden soll, geeignet ist! Im Zweifelsfalle sind unbedingt Rückfragen bei Fachleuten, Sachverständigen oder den Herstellern der verwendeten Baugruppen notwendig!

Bitte beachten Sie, dass Bedienungs- und Anschlussfehler außerhalb unseres Einflussbereiches liegen. Verständlicherweise können wir für Schäden die daraus entstehen keinerlei Haftung übernehmen.

CE-ZEICHEN UND KONFORMITÄT

Hiermit erklärt H-TRONIC GmbH, dass sich das dieses Gerät in Übereinstimmung mit den grundlegenden Anforderungen und den übrigen einschlägigen Bestimmungen der Richtlinien 2014/35/EU und 2014/30/EU befindet. Die entsprechenden Erklärungen und Unterlagen sind beim Hersteller hinterlegt: H-TRONIC GmbH, Industriegebiet Dienhof 11, 92242 Hirschau

STÖRUNG

Ist anzunehmen, dass ein gefahrloser Betrieb nicht mehr möglich ist, so ist das Gerät außer Betrieb zu setzen und gegen unbeabsichtigten Betrieb zu sichern.

Das trifft zu, wenn:

- das Gerät sichtbare Beschädigungen aufweist
- das Gerät nicht mehr funktionsfähig ist
- Teile des Gerätes lose oder locker sind
- die Verbindungsleitungen sichtbare Schäden aufweisen.

Falls das Gerät repariert werden muss, dürfen nur Original-Ersatzteile verwendet werden! Die Verwendung abweichender Ersatzteile kann zu ernsthaften Sach- und Personenschäden führen. Eine Reparatur des Gerätes darf nur von einer ausgebildeten Elektrofachkraft durchgeführt werden!

4. MONTAGE

Das Gerät darf nur in geschlossenen und trockenen Räumen betrieben werden. Das Gerät ist für eine feste Wandmontage vorgesehen. In der Nähe des Temperaturschalter muss sich eine vorschriftsmäßig installierte 230V-Steckdose befinden. Dieses Gerät darf nur durch eine fachkundige Person oder eine Elektrofachkraft installiert bzw. in Betrieb genommen werden! Bei Steuerung einer Last, die im Fehlerfall eine Gefährdung von Menschen verursachen kann, erfordert dies eine zusätzlich Sicherheitseinrichtung.

- Konzipieren Sie die Beschaltung besonders sorgfältig beim Anschluss an andere Geräte (z. B. PC). Unter Umständen können interne Verbindungen in Fremdgeräten (z. B. Verbindung GND mit Schutz Erde) zu nicht erlaubten Spannungspotentialen führen.
- Vermeiden Sie den Einfluss von Nässe (Spritz- oder Regenwasser), Staub sowie unmittelbare Sonneneinstrahlung auf das Gerät.
- In gewerblichen Einrichtungen sind die Unfallverhütungsvorschriften des Verbandes der gewerblichen Berufsgenossenschaften für elektrische Anlagen und Betriebsmittel zu beachten.
- In Schulen, Ausbildungseinrichtungen, Hobby-/Selbsthilfewerkstätten ist das Betreiben von Baugruppen durch geschultes Personal verantwortlich zu überwachen.
- Falls das Gerät einmal repariert werden muss, dürfen nur Original-Ersatzteile verwendet werden! Die Verwendung abweichender Ersatzteile kann zu ernsthaften Sach- und Personenschäden führen!

FÜHLER PT1000

Das Gerät besitzt einen Eingang für eine Schraub/Steckklemme an diese ein handelsüblicher 2-Leiter-Pt 1000 Fühler angeschlossen wird. Beim Anschluss ist keine Polarität zu beachten.

5. LEDES UND TASTEN

LEDs

1. LED „**Heizen**“ leuchtet: Die Funktion „Heizen“ wurde ausgewählt
2. LED „**Kühlen**“ leuchtet: Die Funktion „Kühlen“ wurde ausgewählt
3. LED „**Relais**“ leuchtet: Das Relais (Steckdose) ist eingeschaltet

HINWEIS: Die Anzeige „Heizen“ bzw. „Kühlen“ ist abhängig von den eingestellten Temperaturschwellen und erfolgt automatisch.

TASTEN

Taste ▲: gewünschten Wert erhöhen

Taste ▼: gewünschten Wert verkleinern

Taste SET: Einstellungen ändern bzw. bestätigen

6. PROGRAMMIERMODI

6.1 FÜR GERÄTE MIT FIRMWARE V1.00 – Geräte bis Mitte 2016

Wenn die Taste **SET** gedrückt wird, geht das Gerät in den Einstellungsmodus. Dabei werden die folgenden Menü-Punkten gezeigt.

MENÜ-PUNKT N1 – EINSCHALTTEMPERATUR



In diesem Menü-Punkt (z. B. „**E 23**“) wird die **E**inschalttemperatur eingestellt. Der Wert kann mit den Tasten **▲▼** geändert werden. Die Einstellung wird mit der Taste **SET** bestätigt und das Gerät wechselt zum nächsten Menü-Punkt.

MENÜ-PUNKT N2 – AUSSCHALTTEMPERATUR



In diesem Menü-Punkt (z. B. „**A** 21“) wird die **A**usschalttemperatur eingestellt. Der Wert kann mit den Tasten ▲▼ geändert werden. Die Einstellung wird mit der Taste **SET** bestätigt und das Gerät wechselt zum nächsten Menü-Punkt.

MENÜ-PUNKT N3 – HÖCHSTTEMPERATUR – HIGH TEMPERATURE



In diesem Menü-Punkt (z. B. „**H** 850“) wird die maximale gemessene Temperatur angezeigt. Der Wert kann mit den Tasten ▲▼ gelöscht werden. Die Einstellung wird mit der Taste **SET** bestätigt und das Gerät wechselt zum nächsten Menü-Punkt.

MENÜ-PUNKT N4 – MINIMALTEMPERATUR – LOW TEMPERATURE



In diesem Menü-Punkt wird die minimale gemessene Temperatur (z. B. „**L** 99“) angezeigt. Dieser Wert kann mit den Tasten ▲▼ gelöscht werden. Die Einstellung wird mit der Taste **SET** bestätigt und das Gerät kehrt in den Anzeige-Modus zurück.

Wenn zu diesem Zeitpunkt keine neuen Temperaturmessungen vorhanden sind, zeigt das Gerät eine leere Anzeige:



HINWEIS: Der Programmiermodus wird automatisch verlassen, wenn für etwa 10 Sekunden keine Taste gedrückt wird. Das Gerät kehrt dann automatisch in den Anzeige-Modus zurück. Die bis dahin vorgenommenen Änderungen werden dabei gespeichert.

6.2 FÜR GERÄTE MIT FIRMWARE V1.10 – Geräte ab Ende 2016 (ab dieser Version Einstellmöglichkeiten in 0,1°C-Schritten)

HINWEIS:

Jeder Menüpunkt besteht aus zwei Anzeigen, die hintereinander erscheinen: die erste Anzeige zeigt den Namen des Menü-Punktes (ca. 0,5Sek.), danach wird dessen Wert angezeigt.

Wenn die Taste **SET** gedrückt wird, geht das Gerät in den Einstellungsmodus. Dabei werden die folgenden Menü-Punkten gezeigt:

MENÜ-PUNKT N1



In diesem Menü-Punkt wird die Einschalttemperatur in 0,1°C-Schritten eingestellt. Der Wert kann mit den Tasten ▲▼ geändert werden. Wenn die Einstellung beendet ist, wird dies mit der Taste **SET** bestätigt. Danach geht das Gerät zum nächstem Menü-Punkt.

Einstellungsbereich: -99,0°C...+850,0°C

MENÜ-PUNKT N2



In diesem Menü-Punkt wird die Ausschalttemperatur in 0,1 Grad Schritten eingestellt. Der Wert kann mit den Tasten ▲▼ geändert werden. Wenn die Einstellung beendet ist, wird dies mit der Taste **SET** bestätigt. Danach geht das Gerät zum nächstem Menü-Punkt.

Einstellungsbereich: -99,0°C...+850,0°C

MENÜ-PUNKT N3



In diesem Menü-Punkt wird die Einschaltverzögerung (delay) des Relais eingestellt. Der Wert kann mit den Tasten ▲▼ geändert werden. Wenn die Einstellung beendet ist, wird dies mit der Taste **SET** bestätigt. Danach geht das Gerät zum nächstem Menü-Punkt.

Die Einstellung kann sehr nützlich sein, wenn die Einschalt- und Ausschalttemperatur sehr nahe beieinander liegen. Dadurch wird ein zu häufiges Schalten bei leicht schwankenden Temperaturen verhindert. Einstellungsbereich: 0...999,9 Sek.

MENÜ-PUNKT N4



In diesem Menü-Punkt wird die maximale gemessene Temperatur angezeigt. Der Wert kann mit den Tasten ▲▼ gelöscht werden. Wenn die Einstellung beendet ist, wird dies mit der Taste **SET** bestätigt. Das Gerät geht zum nächstem Menü-Punkt.

MENÜ-PUNKT N5



In diesem Menü-Punkt wird die minimale gemessene Temperatur angezeigt. Der Wert kann mit den Tasten ▲▼ gelöscht werden. Wenn die Einstellung beendet ist, wird dies mit der Taste **SET** bestätigt. Danach kehrt das Gerät in den Anzeige-Modus zurück. Wenn zu diesem Zeitpunkt keine neuen Temperaturmessungen vorhanden sind, zeigt das Gerät eine leere Anzeige:



OFFSET-KORREKTUR

Die Offset-Korrektur dient zum Ausgleich von Fühlertoleranzen bzw. zum Leitungsabgleich des Messkabels. Das Menü für die Offset-Korrektur besteht aus 2 Menü-Punkten und kann in folgenden Schritten erreicht werden:

1. Gerät ausschalten.
2. Die Tasten ▲ und ▼ gleichzeitig drücken und halten.
3. Gerät wieder einschalten.
4. Die LED-Anzeige soll jetzt die folgende Meldung anzeigen: „**OFFr**“.
5. Die Tasten ▲ und ▼ loslassen.
6. Die Taste **SET** drücken. Nun wird der Offset-Wert für die Temperatur angezeigt. Der Wert kann mit den Tasten ▲▼ geändert werden. Einstellungsbereich: $-50\dots+50^{\circ}\text{C}$. Wenn die Einstellung beendet ist, wird dies mit der Taste **SET** bestätigt.
HINWEIS: Diese Offset-Korrektur wird vom Anzeige-Wert abgezogen bzw. addiert (je nach Vorzeichen des Korrektur-Wertes).
7. Die LED-Anzeige soll jetzt die folgende Meldung anzeigen: „**OFFr**“.
8. Die Taste **SET** drücken. Nun wird der Offset-Wert für den Widerstandswert des Messkabels angezeigt. Der Wert kann mit den Tasten ▲▼ geändert werden. Einstellungsbereich: $0\dots50\text{ Ohm}$. Wenn die Einstellung beendet ist, wird dies mit der Taste **SET** bestätigt.
9. Danach werden die Einstellungen gespeichert und das Gerät kehrt in den Anzeige-Modus zurück.

7. FUNKTIONEN

Mit dem Gerät können folgende Funktionen festgelegt werden:
Thermometer, Heizen, Kühlen

FUNKTION „THERMOMETER“

Diese Funktion wird eingestellt, wenn die eingestellte Einschalttemperatur gleich mit der Ausschalttemperatur ist. Die drei LEDs und das Relais werden dabei abgeschaltet. Das Gerät führt keine Steuerung durch, sondern nur eine Temperaturanzeige.

FUNKTION „HEIZEN“

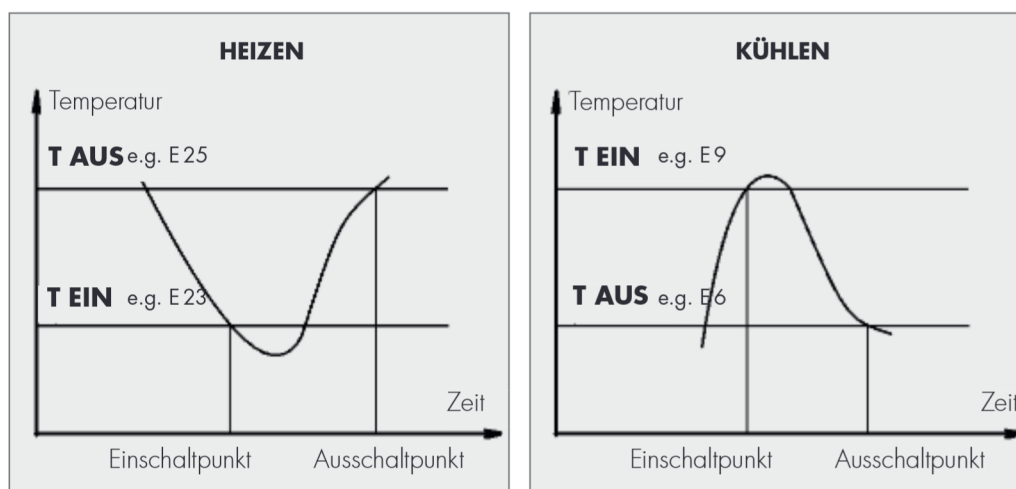
Diese Funktion wird eingestellt, wenn die eingestellte Einschalttemperatur kleiner ist als die Ausschalttemperatur. Dabei leuchtet die LED „Heizen“. Das Relais wird eingeschaltet, wenn die gemessene Temperatur kleiner oder gleich mit **T EIN** ist. Das Relais wird ausgeschaltet, wenn die gemessene Temperatur höher oder gleich mit **T AUS** ist.

Beispiel: Programmieren Sie eine Einschaltsschwelle von 23°C und eine Ausschaltsschwelle von 25°C. Das Gerät erkennt daran, dass es sich um einen Heizvorgang handelt (Ausschaltsschwelle höher als Einschaltsschwelle) und zeigt dies durch die LED „Heizen“ an.

FUNKTION „KÜHLEN“

Diese Funktion wird eingestellt, wenn die eingestellte Einschalttemperatur höher ist als Ausschalttemperatur. Dabei leuchtet die LED „Kühlen“. Das Relais wird eingeschaltet, wenn die gemessene Temperatur größer oder gleich mit **T EIN** ist. Das Relais wird ausgeschaltet, wenn die gemessene Temperatur niedriger oder gleich mit **T AUS** ist.

Beispiel: Bei einem Kühlgerät z. B. Kühlschrank können Sie eine Einschalttemperatur von 9°C und eine Ausschalttemperatur von 6°C programmieren. Der TS 1000 erkennt, dass es sich um einen Kühlvorgang handelt, da die Ausschaltsschwelle niedriger ist als die Einschaltsschwelle und zeigt dies durch die LED „Kühlen“ an.



BITTE BEACHTEN SIE: Wenn nach der Einstellung der Ein/Ausschalt-Temperatur (Heizen) die tatsächliche Temperatur innerhalb des Temperaturfensters liegt (z. B. das Relais soll bei Unterschreiten von 20°C einschalten und bei 25°C wieder ausschalten und die aktuelle Temperatur beträgt 23°C), zieht das Relais nicht an. Erst wenn die Temperatur unter 20°C fällt, schaltet das Relais ein und fällt bei Erreichen von 25°C wieder ab. Umgekehrt trifft dies auch im Bereich „Kühlen“ zu.

8. SERIELLE SCHNITTSTELLE

Das Gerät bietet einen TTL-UART-Anschluss an. Er befindet sich auf der Prozessor-Platine und kann zum Auslesen von gemessenen Daten benutzt werden. Wenn sich das Gerät im Anzeige-Modus befindet, werden diese Daten 1x/Sek. an die serielle Schnittstelle geschickt. Das Daten-Paket besteht immer aus 7 ASCII-Bytes. Die ersten 5 Bytes sind ein Info-Feld. Die letzte 2 Bytes sind <LF><CR>. Das Info-Feld enthält entweder Temperatur-Daten oder Fehlermeldung.

Beispiele:

1. ASCII:

„121.1<LF><CR>“; Hex: „0x31 0x32 0x31 0x2E 0x31 0x0D 0x0A“

2. ASCII:

„1.5<LF><CR>“; Hex: „0x20 0x20 0x31 0x2E 0x35 0x0D 0x0A“

3. ASCII:

„-11.2<LF><CR>“; Hex: „0x2D 0x31 0x31 0x2E 0x32 0x0D 0x0A“

4. ASCII:

„Err.1<LF><CR>“; Hex: „0x45 0x72 0x72 0x2E 0x31 0x0D 0x0A“

5. ASCII:

„Err.3<LF><CR>“; Hex: „0x45 0x72 0x72 0x2E 0x33 0x0D 0x0A“

ÜBERTRAGUNGSPARAMETER

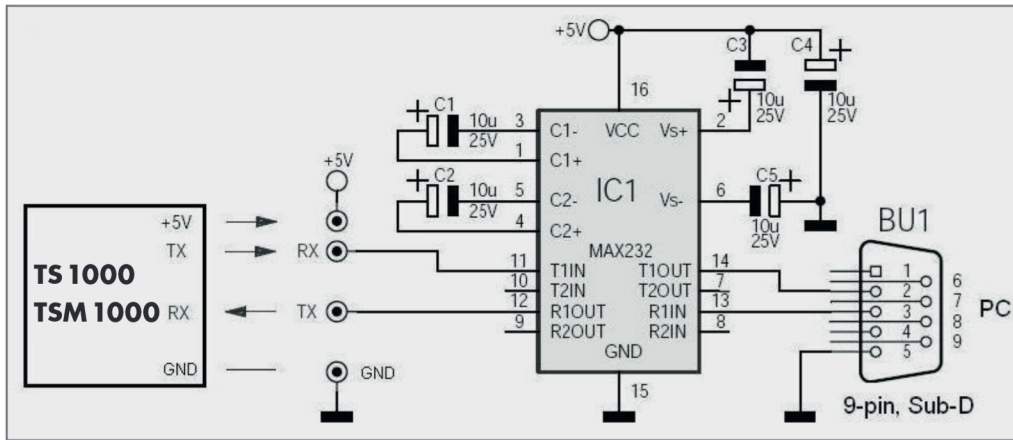
Baudrate: 1200 bps

Bitzahl: 8 bit

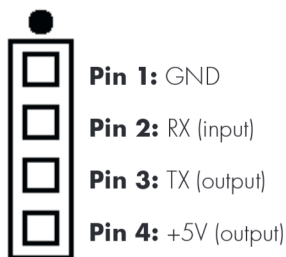
Parity: keine

Stopbits: 1 Stopbit

TS1000-TO-RS232-ADAPTER FÜR EIGENBAU



PINBELEGUNG DER ANSCHLUSSBUCHSE



9. FEHLERMELDUNGEN

Das Gerät kann folgenden Fehler anzeigen:

FEHLER N1



Es wurde ein Kurzschluss im Thermofühler bzw. Messkabel festgestellt bzw. die gemessenen Werte liegen unter -99°C .

FEHLER N2



Kein Thermofühler ist angeschlossen bzw. die gemessenen Werte liegen über 850°C .

FEHLER N3



Die ausgelesenen Daten des Thermofühlers sind fehlerhaft.

HINWEIS:

Bei Auftreten eines Fehlers, schaltet das Gerät zwangsläufig das Relais aus.

10. PFLEGE-/WARTUNGSHINWEISE

- Der Temperaturschalter ist weitgehend wartungsfrei. Für die dauerhaft einwandfreie Funktion ist wie bei jedem Sicherheitsgerät die Funktion in bestimmten Zeitabständen zu überprüfen.
- Überprüfen Sie vor jedem Gebrauch das Produkt auf Beschädigungen! Falls Sie Beschädigungen feststellen, so betreiben Sie das Produkt nicht mehr, bringen Sie es in eine Fachwerkstatt.
- Reinigen Sie das Gerät nur mit einem trockenen Tuch, dies kann bei starker Verschmutzung leicht angefeuchtet werden. Verwenden Sie zur Reinigung keine lösemittelhaltigen Reinigungsmittel. Schalten Sie dabei das Gerät spannungsfrei.

11. GARANTIE/GEWÄHRLEISTUNG

Der Händler/Hersteller, bei dem das Gerät erworben wurde, leistet für Material und Herstellung des Gerätes eine Gewährleistung von 2 Jahren ab der Übergabe. Dem Käufer steht im Mangelfall zunächst nur das Recht auf Nacherfüllung zu. Die Nacherfüllung beinhaltet entweder die Nachbesserung oder die Lieferung eines Ersatzproduktes. Ausgetauschte Geräte oder Teile gehen in das Eigentum des Händlers/Herstellers über. Der Käufer hat festgestellte Mängel dem Händler unverzüglich mitzuteilen. Der Nachweis des Gewährleistungsanspruch ist durch eine ordnungsgemäße Kaufbestätigung (Kaufbeleg, ggf. Rechnung) zu erbringen.

Schäden, die durch unsachgemäße Behandlung, falsches Anschließen, Verwendung von Teilen fremder Hersteller, normalen Verschleiß, Gewaltanwendung, eigene Reparaturversuchen oder bei Änderungen am Gerät, Kabel oder Klemmen, Änderung der Schaltung, Schäden durch Nichtbeachtung der Bedienungsanleitung oder unsachgemäßer Benutzung oder sonstige äußere Einflüsse entstehen, bei Anschluss an eine falsche Spannung oder Stromart, überbrückte oder falsche Sicherungen, bei Fehlbedienung oder Schäden durch fahrlässige Behandlung fallen nicht unter die Gewährleistung bzw. es erlischt der Garantieanspruch. Weitergehende Ansprüche gegen den Verkäufer aufgrund dieser Gewährleistungsverpflichtung, insbesondere Schadensersatzansprüche wegen entgangenen Gewinns, Nutzungsentschädigung sowie mittelbarer Schäden, sind ausgeschlossen, soweit gesetzlich nicht zwingend gehaftet wird.

Wir behalten uns eine Reparatur, Nachbesserung, Ersatzlieferung oder Rückerstattung des Kaufpreises vor. Kosten und Risiken des Transports, Montage und Demontageaufwand sowie alle anderen Kosten, die mit der Reparatur in Verbindung gebracht werden können, werden nicht ersetzt. Die Haftung für Folgeschaden aus fehlerhafter Funktion des Gerätes – gleich welcher Art – ist grundsätzlich ausgeschlossen.

In folgenden Fällen erlischt die Garantie:

- Bei Veränderungen und Reparaturversuchen am Gerät.
- Bei eigenmächtiger Abänderung der Schaltung.
- Bei Verwendung anderer, nicht originaler Bauteile.
- Bei Schäden durch Nichtbeachtung der Bedienungsanleitung und des Anschlussplanes.
- Bei Schäden durch Überlastung des Gerätes.
- Bei Schäden durch Eingriffe fremder Personen.
- Bei Anschluss an eine falsche Spannung oder Stromart.
- Bei Fehlbedienung oder Schäden durch fahrlässige Behandlung.
- Bei Defekten, die durch überbrückte Sicherungen oder durch Einsatz falscher Sicherungen entstehen.

In all diesen Fällen erfolgt die Rücksendung des Gerätes zu Ihren Lasten!

12. ENTSORGUNG

VERPACKUNG: Bei der Entsorgung von Verpackung beachten Sie bitte die dafür geltenden Gesetze zum Umweltschutz und zur Müllbeseitigung. Die Entsorgung der Umverpackung ist durch die normale Hausmüllentsorgung möglich.



GERÄT: Dieses Produkt darf am Ende seiner Lebensdauer nicht über den normalen Haushaltsabfall entsorgt werden, sondern muss an einem Sammelpunkt für das Recycling von elektrischen und elektronischen Geräten abgegeben werden. Das Symbol auf dem Produkt, der Gebrauchsanleitung oder der Verpackung weist darauf hin. Die Wertstoffe sind gemäß ihrer Kennzeichnung wiederverwertbar. Mit der Wiederverwendung, der stofflichen Verwertung oder anderen Form der Verwertung von Altgeräten leisten Sie einen wichtigen Beitrag zum Schutze unserer Umwelt.

TEMPERATURE SWITCH

TS 1000



Art.-No. 1 11 44 85

THE TEMPERATURE SWITCH TS 1000 is ideal for all applications where a temperature controlled heating or cooling mode is required. An external temperature sensor can detect ranges from -99°C to $+850^{\circ}\text{C}$. Examples of applications are the control of central heating, air conditioning or even incubators. The unit can also be used in the form of an independent monitor as a frost guard, as a substitute for defective mechanical thermostats or even as a digital thermometer.

FEATURES

- For wall mounting
- PT 1000 temperature sensor (not included)
- Switching Temperatures from -99 to $+850^{\circ}\text{C}$
- Minimum / maximum display
- Freely adjustable hysteresis
- Serial interface (optional)
- Sensor monitoring for short-circuit and open-circuit
- Output switches off if sensor error occurs
- Easy to use: maintenance-free operation
- Adjustable for Heating and Cooling
- LED indicators for Relay ON/OFF, Heating and Cooling
- Programmed thresholds stored at power loss.
New programming not required



TECHNICAL DATA

- Operating voltage: 230 V A/C
- Output voltage: 230 V A/C Max 16 A
- Power consumption: approx. 2 VA
- Switching capacity: max. 3000 W
- Sensor input: Pt 1000 (2-Wire)
- Measuring range: -99 To +850°C
- Accuracy: $\leq 0.5\% F_s \pm 0.1^\circ\text{C}$
- Resolution: 0.1°C
- IP-Protection: IP 20
- Dimensions (LxWxH): 160 x 80 x 60 mm

WARNINGS AND SAFETY INSTRUCTIONS

Please read this manual carefully. It contains important information for the safe operation and use of this device. The law requires that we give you important information for your safety and that we point out how to avoid damage to persons, the device and the connected devices. No liabilities will be taken for damages or claims resulting out of not reading and/or not following the user guide and/or any form of modification on or in the product. Under these circumstances, no warranty services will be given. Liability will not be taken for consequential damages. These instructions are part of the device and should therefore be stored carefully. In order to avoid malfunction, damage and health problems, please follow the safety instructions carefully:

- Repairs may only be carried out by an expert.
- Dispose of the packaging material and keep it out of reach of children. There is a danger of suffocation
- Electrical devices do not belong in the hands of children. Store the device in a safe place.



DANGER! The device may only be opened by a qualified electrician! An open device has accessible live components. The mains plug must be pulled before the device is opened.

1. DESIGNATED USE

The device is designed to switch a connected unit (230 V~ /50Hz, Max. 16A, 3000 VA) according to a preprogrammed temperature. The temperature switching range is adjustable from -99°C to + 850°C in steps of 0,1°C. Any other use is not permitted.

2. GENERAL SAFETY INSTRUCTIONS

- This device should not be handled or installed by persons with reduced physical, sensory or mental capabilities or lack of experience (including children) other than if supervised by a trained, responsible person.
- Children may not play with this device and should be supervised when present.
- This device may only be connected to a properly installed power socket. The voltage must match the specifications depicted on the nameplate of the unit or mentioned in this instruction manual.
- Keep the mains power cord away from sharp edges, moisture, heat or oil.
- Do not connect the device if the power cord is damaged. In order to avoid a hazard or electrocution, a damaged power cord must be replaced immediately by our service centre or a similarly qualified person.
- If the power cord is damaged unplug the device immediately and replace the power cord accordingly by our service centre or a similarly qualified person.
- Unplug the device if it is not used over a longer period of time.
- Keep the packing material and the plastic bags away from infants. There is a danger of suffocation.
- When installing the device, install all cables so that they do not become a tripping hazard or can accidentally be pulled out.
- When disconnecting the device from the mains, pull the plug out of the socket. Do not pull at the power cord.

3. SAFETY INSTRUCTIONS

When handling electrical devices, the VDE regulations have to be applied. Especially VDE 0100, VDE 0550/0551, VDE 0700, VDE 0711 and VDE 860.

- This device may not be modified in any way. The CE conformity has been declared and proven and the corresponding document is deposited with the manufacturer.

- Before opening the device, please disconnect it from the mains and/or make sure that it is not connected to an electrical current.
- Tools may only be used if the device is disconnected from the mains.
- All connecting cables should regularly be inspected for any damages on the insulation.
- Should any damages be found, disconnect the device immediately from the mains and repair or exchange it.

Should there be any open questions on the installation, the devices connected, the functions, the maintenance, the safety or any other point concerning this device, please contact a specialist or a qualified person.

Before installing and using this device, please make sure that it and the attached devices are suitable and compatible. In no event will liabilities be taken for consequential or incidental direct or indirect damages resulting from improper use or incorrect installation of the device.

MALFUNCTION

Only use the device if it is functioning without disturbance. If there is any malfunction, switch off the device immediately and consult a specialist. The device may only be reinstalled after it has been checked thoroughly. Signs of malfunction are if:

- The device is visibly damaged.
- The device is malfunctioning.
- Attached cables or the housing has become loose.

Repairs may only be done by a qualified person or a specialist using original components and parts. There is the danger of electrocution.

4. MOUNTING

- This device may only be operated in enclosed, dry areas.
- The device is designed for permanent wall mounting. A properly installed 230V socket must be located in the near vicinity of the temperature switch. The device may only be installed by a competent person or a qualified electrician.

- If this device is installed to control a load that can cause a danger in the event of malfunction, additional safety measures are required. Make sure that all devices are connected according to their instruction manuals. Under certain circumstances the connection to another device (e.g. protective conductor to ground) can cause extreme surges.
- Keep the device away from spray- or rainwater, dust and direct sunlight.
- When mounted in industrial facilities, the accident prevention regulations for electrical systems and equipment of the professional associations must be followed.
- In schools, training centers, clubs and workshops the operation of modules must be monitored by responsible, trained personnel.
- If the device needs to be repaired only genuine spare parts may be used! The use of other components may result in serious personal injury and damage.

5. LEDS AND BUTTONS

The display for „heating“ or „cooling“ is dependent on the switched temperatures and is done automatically.

LED DISPLAY

1. LED **Heizen** is illuminated: the function “heating” was selected
2. LED **Kühlen** is illuminated: the function “cooling” was selected
3. LED **Relais** is illuminated: the relay is switched on

BUTTONS

- Button ▲: increases the selected value
 Button ▼: decreases the selected value
 Button **SET**: changes the selectable menu or confirms the value.

6. MENU

6.1 FOR DEVICES WITH FIRMWARE V1.00 (UNTIL MID 2016)

Pressing the button **SET** will change the input menu as follows:

MENU STEP N1 – SWITCH ON

A digital display showing the letter 'E' followed by the number '23'.

In this menu you can enter a temperature at which a connected device is to be switched on (e.g. 23°C). Press button **OK**. The value can now be changed with the buttons **▲▼**. The selection is confirmed by pressing the button **SET** and the device will move to the next menu.

MENU STEP N2 – SWITCH OFF

A digital display showing the letter 'A' followed by the number '21'.

In this menu you can enter a temperature at which a connected device is to be switched off (e.g. 21°C). Press button **OK**. The value then can now be changed with the buttons **▲▼**. The selection is confirmed by pressing the button **SET** and the device will move to the next menu.

MENU STEP N3 – HIGHEST MEASURED TEMPERATURE

A digital display showing the letter 'H' followed by the number '850'.

In this menu you can see the highest measured temperature (e.g. 850°C). Press button **OK**. The value can now be deleted with the buttons **▲▼**. The selection is confirmed by pressing the button **SET** and the device will move to the next menu.

MENU STEP N4 – LOWEST MEASURED TEMPERATURE

A digital display showing the letter 'L' followed by the number '99'.

In this menu you can see the lowest measured temperature (e.g. 99°C). Press button **OK**. The value can now be deleted with the buttons **▲▼**. The selection is confirmed by pressing the button **SET** and the device will move to the next menu.

If no new temperatures have been measured, the display will show four dashes.

A digital display showing four dashes '----'.

The device will automatically leave the input mode if a button has not been pressed within 10 seconds.

6.2 FOR DEVICES WITH FIRMWARE V1.10

(DEVICES AFTER END OF 2016) Starting from this version adjustment options in 0,1°C increments are possible

NOTE: Every menu item consists of two displays that appear after each other: the first display shows the name of the menu, the second display will indicate its value.

When pressing **SET** the device will switch to setting mode. Following menu items will appear in the display:

MENU STEP N1 – SWITCH ON



Identified by the symbol shown in first position, the **On**. Here you can select the temperature at which an external device should be switched ON. The value can be selected with the buttons ▲▼ in 0,1°C increments. The selection is confirmed by pressing **SET** and the display will switch to the next step.

Settings range: -99,0°C...+850,0°C

MENU STEP N2 – SWITCH OFF



Identified by the **OFF**. Here you can select the temperature at which an external device should be switched OFF. The value can be selected with the buttons ▲▼ in 0,1°C increments. The selection is confirmed by pressing **SET** and the display will switch to the next step.

Settings range: -99,0°C...+850,0°C

MENU STEP N3 – TURN-ON DELAY



Identified by the **dL**. This step will show you the turn-on delay of the relay. The value can be selected by pressing ▲▼. The selection is confirmed by pressing **SET** and the display will switch to the next step.

This setting is useful if ON and OFF switching temperature are very close together. Setting a turn-on delay avoids too frequent switching of only slightly changing temperatures. Settings range: 0...999.9 seconds

MENU STEP N4 – HIGHEST MEASURED TEMPERATURE



Identified by the **Hi**. This step will show you the highest measured temperature. The value can be selected by pressing ▲▼. The selection is confirmed by pressing **SET** and the display will switch to the next step.

MENU STEP N5 – LOWEST MEASURED TEMPERATURE



Identified by the **Lo**. This step will show you the lowest measured temperature. The value can be selected by pressing ▲▼. The selection is confirmed by pressing **SET** and the display will switch to display mode.

If no new temperatures have been measured, the display will show four dashes:



OFFSET CORRECTION

The offset correction is used to compensate sensor tolerances or the line balance of the connected sensor cable. The menu for the offset correction consists of two menu items and can be entered by the following steps:

1. Switch the device off.
2. Press and hold both the ▲▼ buttons at the same time.
3. Switch the device on.
4. The LED display will show the message "OFFr"
5. Release the ▲▼ buttons.
6. Press the button **SET**. You can now see the offset value for the temperature. This value can be changed by pressing the buttons ▲▼. Adjustment tolerance: -50° to $+50^{\circ}\text{C}$. After the required value has been input pressing the "Set" button will confirm and save the value.
(**NOTE:** the offset value is added/deducted from the shown value)
7. The LED display will show the message "OFFr"
8. Press the button **SET**. Here you can enter the offset value for the resistance of the connected sensor cable. This value can be changed by pressing the buttons ▲▼. Adjustment tolerance: 0 to 50 Ohm. After the required value has been input pressing the **SET** button will confirm and save the value.
9. The device will return to standard working mode.

7. FUNCTIONS

The device can execute the following functions, depending on programming:

FUNCTION THERMOMETER

This function is activated if the programmed switching ON temperature is identical to the switching OFF temperature. The three LEDs and the relay are switched off. The device has no activation function.

FUNCTION HEATING („HEIZEN“)

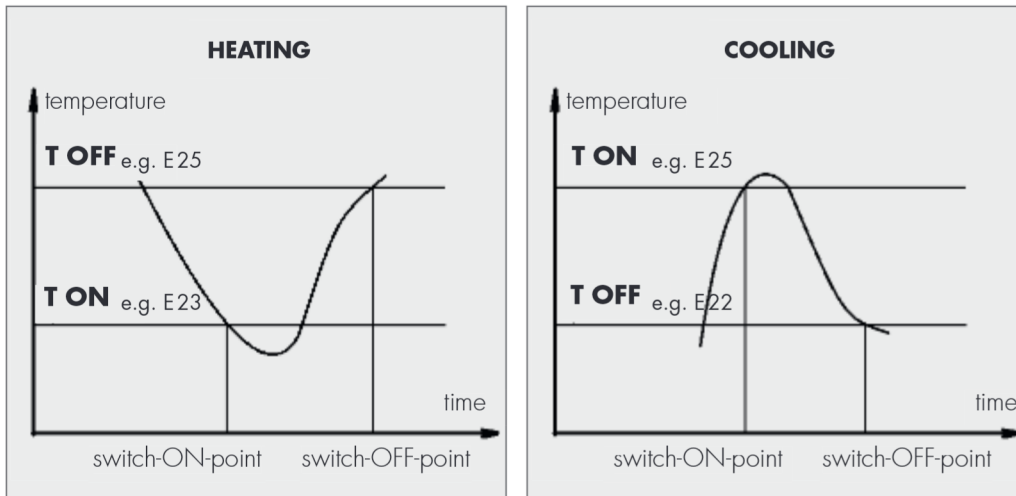
This function is activated if the programmed switching ON temperature is the smaller than the switching OFF temperature. The LED "Heizen" will indicate the function. The relay is switched on if the measured temperature is smaller or equal to T EIN (ON). The relay is switched off if the temperature is higher or equal to T AUS (OFF).

For example: A switching ON temperature of 25°C is programmed and a switching OFF temperature of 23°. The device recognizes that this is a heating mode and shows this by switching on the "Heizen" LED.

FUNCTION COOLING ("KÜHLEN")

This function is activated if the programmed switching ON temperature is the higher than the switching OFF temperature. The LED "**Kühlen**" will indicate the function. The relay is switched ON if the measured temperature is higher or equal to T EIN. The relay is switched OFF if the temperature is lower or equal to T AUS.

For example: a switching ON temperature of 25°C is programmed and a switching OFF temperature of 22°. The device recognizes that this is a cooling mode and shows this by switching on the "Kühlen" LED.



NOTE: When after setting the ON-OFF-temperature (heating) the actual temperature is within the temperature range (e.g. the relay is set to switch on below 20°C and switch off at 25°C and the actual temperature is 23°C), the relay will not switch. The relay will not switch on until the temperature falls below 20°C and off when reaching 25°C. The same principle applies for cooling actions.

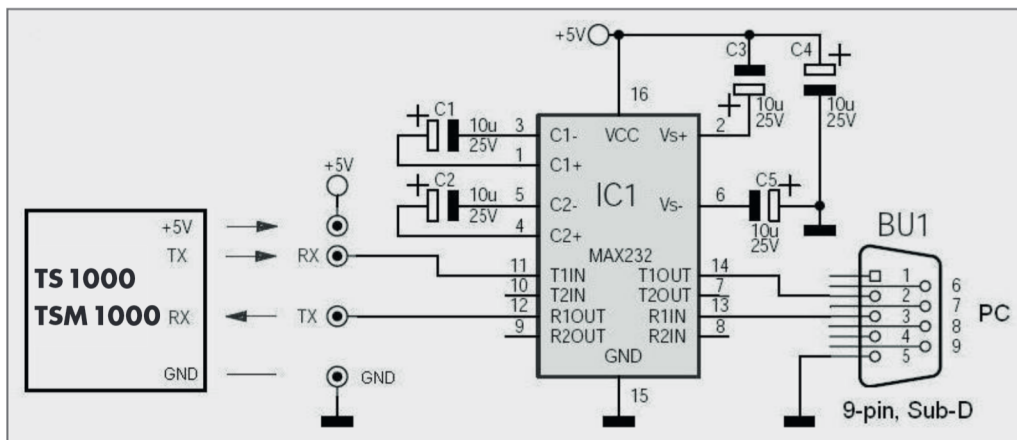
8. SERIAL INTERFACE

The device has a TTL-UART-interface integrated. You will find the interface on the PCB. It can be used to extract all measured and stored data. When the device is in normal function mode the data is sent once per second to the serial interface. The data package consists of 7 ASCII bytes. The first 5 bytes are information and the last two bytes are <LF><CR>. The first five bytes will either contain temperature data or an error indication.

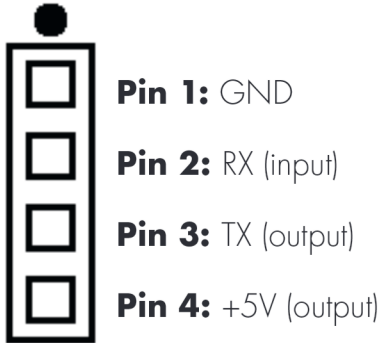
Examples:

- 1. ASCII:** „121.1<LF><CR>“
Hex: „0x31 0x32 0x31 0x2E 0x31 0x0D 0x0A“
- 2. ASCII:** „1.5<LF><CR>“
Hex: „0x20 0x20 0x31 0x2E 0x35 0x0D 0x0A“
- 3. ASCII:** „-11.2<LF><CR>“
Hex: „0x2D 0x31 0x31 0x2E 0x32 0x0D 0x0A“
- 4. ASCII:** „Err.1<LF><CR>“
Hex: „0x45 0x72 0x72 0x2E 0x31 0x0D 0x0A“
- 5. ASCII:** „Err.3<LF><CR>“
Hex: „0x45 0x72 0x72 0x2E 0x33 0x0D 0x0A“

TS1000-to-RS232 DIY adapter



PIN ASSIGNMENT FOR THE CONNECTING SOCKET



TRANSMISSION PARAMETERS

Baudrate: 1200 bps

Bits: 8 bit

Parity: none

Stopbits: 1 Stopbit

9. ERROR MESSAGES

The device can show the following error messages:

Error N1



If the temperature sensor all the cable to the sensor have a short-circuit "Err1" will show in the display. The error message will also appear if the measured temperature is lower than -99°C .

Error N2



If a temperature sensor is not connected, "Err2" will show on the display. The error message will also appear if the measured temperature is higher than $+850^{\circ}\text{C}$.

Error N3



The received data from the temperature sensor is incorrect.

NOTE: if an error message is displayed the relay is automatically switched off.

10. MAINTENANCE AND CLEANING

- The device is basically maintenance free. All sensors should be checked at regular intervals for dirt or corrosion and consequently be cleaned. The full function of the device can be guaranteed, if the device and the sensors are serviced and activated at regular intervals.
- Clean the device the soft lint free cloth. The cloth may be dampened slightly if the device is very dirty. To clean the device, make sure that it is disconnected from the mains

11. GUARANTEE

The dealer/manufacturer from which you have purchased this device gives a guarantee for material and function of the device for two years. Should functional defect occur, then the dealer/manufacturer has the right to repair or exchange the device. All exchanged devices are property of the dealer/manufacturer. The customer is committed to indicating any defects immediately together with the purchasing invoice.

The dealer/manufacturer cannot be made liable for defects or malfunctions that occur due to incorrect handling, incorrect mounting, incorrect assembly, the use of non-authorized components or unauthorized changes applied to the device. He can also not be made liable if the instruction manual has not been read and followed. In this case also all rights for guarantee will be void.

The dealer/manufacturer cannot be made liable for any costs and risks occurring through transport, mounting, assembly or any consequential repairs and/or costs.

The guarantee is void and the device will be returned to you at your cost if:

- Changes have been made to the device.
- Unauthorized repairs have been made to the device.
- The layout has been changed without consulting the manufacturer.
- Original components have not been used.
- The instruction manual has not been followed.
- The device has been subjected to overload for power surge.
- The device has been connected to an incorrect power source.
- Incorrect and negligent handling.

12. DISPOSAL



Consumers are legally obligated and responsible for the proper disposal of electronic and electrical devices by returning them to collecting sites designated for the recycling of electrical and electronic equipment waste. This device and/or components within the device must be recycled. For more information concerning disposal sites, please contact your local authority or waste management company.

CE MARK AND CONFORMITY

We, the manufacturer (H-TRONIC GmbH) hereby declare that this device, is in compliance with the essential requirements and other relevant provisions of Directives 2014/35/EU and 2014/30/EU. CE conformance has been certified – the relevant records are in the hands of the manufacturer:

H-TRONIC GmbH, Industriegebiet Dienhof 11, 92242 Hirschau



This manual is a publication of H-TRONIC GmbH, Industriegebiet Dienhof 11, D-92242 Hirschau, Germany. All rights including translation reserved. Information provided in this manual may not be copied, transferred or put in storage systems without the express written consent of the publisher. Reprinting, also for parts only, is prohibited. This manual is according to the technical data when printed. This manual is according to the technical status at the time of printing and is a constituent part of the device. We reserve the right to make technical changes to the construction, equipment and design. © Copyright 2021 by H-TRONIC GmbH

Diese Bedienungsanleitung ist eine Publikation der H-TRONIC GmbH, Industriegebiet Dienhof 11, 92242 Hirschau. Alle Rechte einschließlich Übersetzung vorbehalten. Reproduktionen jeder Art, z.B. Fotokopie, Mikroverfilmung oder die Erfassung in EDV-Anlagen, bedürfen der schriftlichen Genehmigung des Herausgebers. Nachdruck, auch auszugsweise, verboten. Diese Bedienungsanleitung entspricht dem technischen Stand bei Drucklegung und ist Bestandteil dieses Gerätes. Irrtümer und Änderung in Technik, Ausstattung und Design vorbehalten.
© Copyright 2021 by H-TRONIC GmbH